

# Allerede mange år i rampelyset

**30** I DAG. Skuespilleren **Marie Tourell Søderberg** var allerede som barn og ung i rampelyset. Hun var aktiv i Eventyrteatret og i DR's lørdagsprogram 'TV-tjekket'. Som gymnasiellev spillede hun rollen som Janni i Nikolaj Cederholms teaterversion af 'Simon Spiess' på Østre Gasværk. Også instruktøren Kaspar Munk havde blik for hendes talent, som det udfoldede sig i hans prisbelønnede ungdomsfilm 'Forsvunden' fra 2006.

EFTER STUDENTEREKSAMEN TOG Marie Tourell Søderberg til New York for at studere ved The Lee Strasberg Institute of Theatre and Film. Kort efter sin afgang fra

## Snart kan hun opleves i Republiques madteaterforestilling 'Babettes gæstebud'

Den Danske Scene-kunsthøgskole i Odense i 2012 debuterede hun i DR's store tv-serie '1864', hvor hun i en bærende rolle som Inge, den kønne og kloge godsforvalterdatter, var genstand for to brødres begær. I Ole Christian Madsens generationsportræt 'Steppeulven' (2015) spillede hun den unge fredsaktivist Iben Nagel Rasmussen, hvis kæreste, Eik Skaløe, skrev og sang om sin Itsi Bitsi, der trods 60'er-tidsånden forblev hans eneste ene.

Filmrollerne som Inge og Iben førte til robertnomineringer i 2014 og 2015 for bedste kvindelige hovedrolle.

SIDEN DA HAR Marie Tourell Søderberg været vidt omkring. I Edison-opsætningen af 'Engle i Amerika' var hun den valiumafhængige Harper på flugt fra et glædesløst ægteskab med en skabsbøsse. I Folketeatrets turnéforestilling 'Mio, min Mio' fik den svenske instruktør Moqi Simon Trolin hende til at forvandle sig overbevisende til den 9-årige dreng Mio, der kæmper mod det onde i verden. Malmo Stadsteater engagerede hende efter-



MARIE TOURELL SØDERBERG.

Foto: Isak Hoffmeyer

følgende til Trolins opsætning af 'Stockholms blodbad'.

Sidste efterår gæstede hun tv-serien 'Herrens veje' som christianiakunstneren Nanna, der var ungdomskæreste med præstesønnen Christian. Senest har hun haft titelrollen i den færøske spillefilm 'Nina', der i juni havde premiere i Nordens Hus i Torshavn.

Snart kan hun ses i Republiques madteaterforestilling 'Babettes gæstebud' i selskab med bl.a. Ellen Hillingsøe og Benedikte Hansen.

Ved siden af sit primære arbejde med film og teater har Marie Tourell Søderberg skrevet bestselleren 'Hygge: The Danish Art of Happiness'. Den udkom i 2016 på det engelske forlag Penguin og er siden oversat til bl.a. tysk, fransk, italiensk, spansk, polsk, russisk, koreansk, japansk og kinesisk.  
Pol

## I MORGEN

**70** Carl-Johan Howitz Advokat (H), Gentofte



Carl-Johan Howitz' skolegang begyndte i São Paulo i Brasilien og sluttede i 1967 med studentereksamen fra Stenhushøjskole. Soldatertiden blev afsluttet i Den kgl. Livgarde, og i 1974 kunne han kalde sig cand.jur.med eksamen fra Københavns Universitet.

Efter advokatbestalling og møderet for landsret i 1977 fulgte ansættelse i Danske Bank, Dansk Kaution, Egmont og Topdanmark.

Carl-Johan Howitz etablerede i 1988 eget advokatfirma i Lille Strandstræde 20 med afsæt i det skabte netværk og fik møderet for Højesteret. Med sine medarbejdere flyttede firmaet i 2001 til Moltke-Leth Advokater, Amaliegade 12.

Fodsælaren er fortsat administrator og bestyrelsesmedlem i bl.a. Weyse Fonden, Stenhushøjs Fonden samt Lizzi og Mogens Staal Fonden, efter at kontoret er flyttet til hjemmeholdet. Han har været aktivt medlem af Rotary siden 1990.

Fritiden nydes med venner og familie, hvor de fem børnebørn har høj prioritet, samt med rejser. Han spiller tennis vinter og sommer i Gentofte og Tisvilde. Siden 2006 har jagt været en passion, hvilket giver mange naturoplevelser inden- og udenlands.

**70** Karsten Nagel Arkitekt m.a.a., Lejre



Karsten Nagel er medindehaver af arkitektfirmaet Mangor & Nagel A/S og har sin faste base i firmaets afdeling i Roskilde.

Efter en uddannelse som byggetekniker på BTH, et år på en arkitektskole i USA og afgang fra Kunstakademiet Arkitektens skole blev Karsten Nagel ansat i Mangor & Nagel A/S med den opgave at etablere en afdeling i Roskilde. Afdelingen, der åbnede i 1977, beskæftiger i dag 25 af de 85 medarbejdere, der er ansat i firmaet.

Ud over Roskilde har Mangor & Nagel A/S afdelinger i København og Frederikssund. Virksomheden fejrer i år sit 70-års jubilæum.

Mangor & Nagel i Roskilde har gennem årene haft betydelige opgaver inden for bl.a. boligsektoren og institutionsbygninger. De synlige spor kan ses over hele Sjælland i form af bl.a. sygehusbygninger, ældreboliger, ejerboliger og almene boliger. Afdelingen i Roskilde har også deltaget i væsentlige renoveringsopgaver i privat og offentligt regi.

Mangor & Nagel A/S gennemfører for tiden et generationsskifte, der skal sikre den fremtidige ledelse af virksomheden og samtidig bidrage til at fastholde positionen som en af landets betydende arkitektvirksomheder.

**75** Tage Lysbo Svendsen Fhv. overlæge, dr. med., Kbh.



Tage Lysbo Svendsen er født og opvokset på Christianshavn. Han blev student fra Metropolitanskolen i 1963 og læge fra Københavns Universitet i 1970. Herefter uddannede han sig i København på Kommunehospitalet, Diakonissestiftelsen, Frederiksberg, Bispebjerg og Glostrup Hospitaler samt på Rigshospitalet. Han blev speciallæge i intern medicin, derpå i lungemedicin og kardiologi. I 1980'erne gennemførte Tage Lysbo Svendsen undersøgelse af betablokkernes påvirkning af kredsløbet. Det dannede grundlaget for hans disputats, som han forsvarede i 1984.

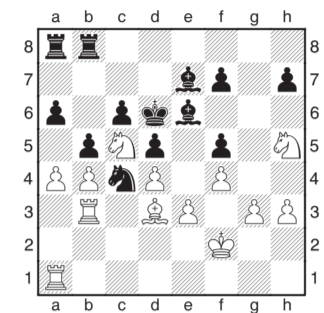
I 1988 blev han overlæge i Næstved og derpå specialeansvarlig for kardiologien i Holbæk. Fra 2005 var han konstitueret chef for den medicinske afdeling og siden centerchef i Vestsjællands Amt. Efter regionsdannelsen i 2007 blev Lysbo Svendsen ledende overlæge på en af landets største medicinske afdelinger i Holbæk.

Det videnskabelige arbejde har ligget ham meget på sinde. Han har været forfatter på mere end 100 videnskabelige artikler og lærebøger. Den videnskabelige interesse har især udfoldet sig inden for det kardiiovaskulære område, specielt blodtryksforhøjelse. Han har været medlem af bestyrelsen for Dansk Hypertensions Selskab i flere perioder, sidst som formand 2004-08, foruden klinisk lektor ved København Universitet og haft en omfattende foredrag- og undervisningsaktivitet. Efter sin pensionering har Tage Lysbo Svendsen studeret kunsthistorie.

## SKAK

### Hammerhårdt

Ivan Saric, Jon Ludvig Hammer og Simen Agdestein er alene i spidsen af Xtracon Chess Open med 5 af 5. Mads Andersen er bedste dansker med 4,5 af 5, og han får æren af at møde Agdestein i 6. runde. I det andet topopgør skal verdensmestersekundanten, Hammer, op mod den regerende europamester, Saric. Begge har set ualmindeligt stærke ud. 5. runde:



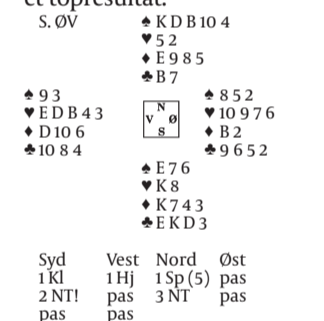
Hvid trækker  
**J. Hammer - A. Delorme**  
1.d4 d5 2.c4 e6 3.Sc3 Sf6 4.cxd5 exd5 5.Lg5 c6 6.e3 lf5 7.Df3 Le6 8.Lxf6 Dxf6 9.Dxf6 gxf6 10.Sge2 Sd7 11.Sg3 Sb6 12.Sh5 f5 13.f3 Sc8 14.Kf2 Sd6 15.Ld3 Le7 16.h3 Kd7 17.Se2 Taf8 18.Sef4 Thg8 19.b4 Ta8 20.Thb1 b5 21.a4 a6 22.Le2 Sc4 23.Sd3 Ig5 24.Sc5+ Kd6 25.Tb3 Id7 26.g3 Tgb8 27.f4 Le7 28.Ld3 Le6 Diagramstillingen 29.Sg7! Hopsa! 29...Sd2 30.Tb3 Se4+ 31.Lxe4 fxe4 32.axb5 Txb5 33.Txa6 Txa6 34.Se8+ Mat! 1-0

SUNE BERG HANSEN  
skak@jppol.dk

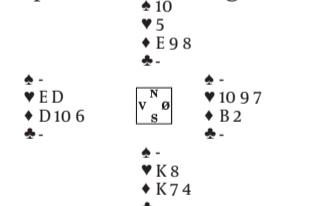
## BRIDGE

### Udsat honnør

Syd anstrengte sig for at beskytte en udsat honnør i det te spil. Kombineret med en meget flod spillføring gav det et topresultat.



1 Sp lover 5+farve efter hjerterindmeldingen. Med præcis fire spar, skal man doble 1 Hj negativt. Normalt vil Syd derfor støtte i spar med en trefarve, men han var ikke glad for, Hj K blev gennemspillet i stik 1. Følgelig meldte han 2 NT i anden runde, som makker lofede til 3 NT. Vest spillede passivt spar ud, og Syd kan overskue 11 stik og et fornuftigt resultat, da der kun er 11 stik i en sparkontrakt. Spilfører tog alle sine sorte stik, og inden den sidste spar var dette stillingen:



På den sidste spar lagde Syd en ruder fra hånden, og Vest var fanget. Han måtte blanke Hj E, men spilfører dykkede nu en hjerter til esset og fik på den måde 12 stik og et kæmperesultat.

BRUUN/BLAKSET  
bridge@jppol.dk

## MINDEORD

■ Professor emeritus Viggo Mortensen skriver mindeord om forfatter, fhv. høj-skoleforstander, tidl. programchef Finn Slumstrup, Ærøskøbing, 76 år:

Med Finns død er en engageret kulturarbejder gået bort. Finn Slumstrup var en kulturpersonlighed, der som foredrags-

holder, forfatter og klummeskribent utrætteligt engagerede sig i det nutidige samfundets problemer; og han har igennem sit livslange virke sat sit mærke på en række af samfundslivets områder.

Finn Slumstrup blev født 1941 i Arden i Himmerland. Med baggrund i en lærereksamen fra Aarhus Seminarium gik han ind i folkehøjskolen. Under inspiration fra de gamle kæmper Arnfred, Knud Hansen, Poul Engberg og Jørgen Bukdahl, som han skrev en bog om, udviklede han et højskolesyn, som var bærende for hans livslange arbejde i folkeoplysningens tjeneste.

Han var lærer på Snoghøj 1966-70, på Askov 1971-79 og forstander på Vallekilde 1979-86. Et karakteristisk citat, der både indeholder troen på folkeoplysningen og sansen for det globale: 'Jeg er fast overbevist om folkeoplysningens store betydning og arbejder for, at danskerne med generøsitet og selvbevidsthed bidrager til udviklingen af den globale landsby'.

## SERVICE

Mindeord med navn, adresse og telefonnummer skal være redaktionen i hænde senest en uge efter dødsfaldet. Mindeordet skal indeholde skribentens stilling samt afdødes alder, stilling og hjemby og kan sendes til [navne@pol.dk](mailto:navne@pol.dk). Mindeord, der indsendes på [navne@pol.dk](mailto:navne@pol.dk), opfattes som redaktionelt stof og optages derfor gratis. Det indebærer, at redaktionen forbeholder sig ret til at redigere, forkorte og afvise mindeord. Mængden af indsendte mindeord er ofte stor.

## I DAG

**50** Peter Schüsler Organist, Nibe



Peter Schüsler er født i Aalborg og tog kirkemusikalsk diplomeksamen fra Nordjysk Musikonservatorium i 1991 som elev af Freddy Sam-sing og Martin Nielsen.

Peter Schüsler var organist ved Eliaskirken i København 1992-94, ved Lyng Kirke 1994-97 ved Ansgars Kirke, Aalborg i 1997 og har siden 2016 virket ved Vor Frue Kirke i Aalborg.

**75** Ebbe Munch-Andersen Journalist, Søllerød



Ebbe Munch-Andersen forlod tidligt en lovende karriere i erhvervslivet og blev journalist. På Dagbladet Børsen, hvor han begyndte i 1973 og fortsatte i forskellige funktioner indtil pensionstidspunktet i 2010 efter 37 år på avisen. En periode, hvor avisen gennemlevede en voldsom vækst fra omkring 10.000 abonnenter til over 75.000.

Erhvervskarrieren indledtes som elev hos familiedynastiet Heering, der dengang var store inden for produktion af kirsebærlikør og rederivirksomhed. Det blev suppleret af en uddannelse fra Niels Brocks Handelsskole. Derefter fulgte værnepligt i Søværnet, videreuddannelse i Tyskland og et job som sælger hos Plum-

rose i England samt job i Gutenberghus Reklamebureau.

På Børsen dækkede Ebbe Munch-Andersen i mange år ejendomsområdet, som han udviklede fra at handle om det æstetiske og arkitektoniske til at dreje sig om det forretnings- og investeringsmæssige.

Som medarbejdervalgt bestyrelsesmedlem gjorde han i mange år en indsats for kollegerne og fik overtalt den øvrige bestyrelse til at indføre overskudsdeling.

På avisen dyrkede han også med stor passion et andet stofområde, nemlig sejl-sportsstoffet, som Børsen i mange havde flere sider om i den meget populære fredagssektion. I dag bruger han selv meget tid i sejlbåden Lukka af Vedbæk i muntert lag med sine tre andre bådpartnere. Desuden er han en aktiv tennisspiller med mange ugentlige spilletter hele året.

## 5 MIN

FORSØDELSE	FORBE-HOLD	RR	VITAMIN	FALD	DÅRLIG VANE	ANLIG-GENDE	ENS	HIM-MEL-LEGENE
SCENE								
FISK			FORLOB					
FORVIR-RENDE							HUSDEL	
VÆKST			GRILLE LIGEDAN					
SLAG-MARK					URT SIND			
MOMENT		BYDEL I KØBEN-HAVN						
DEKO-RATION								

Løsning på forrige krydsord:  
VANDRET: Blæksuger. Lær. Ukære. Egeskov. Gære. Gemt. Griset. OL. Udgv. Årø. Letmatros. LODRET: Bleggul. Lægårde. Ærerigt. K. Sesam. Suk. Eva. Ukogt. Gæve. År. Er. Moro. Restløs.

## SUDOKU

		1	7					
1	4	9	8	3	2			
7			5		6			
5			7				1	
		5	9					
9			4			3		
1		2			9			
7	2	8	3	5	6			
		7	6					

LET

9			7	6				
	3		2	7				
2	6	4		3				
	2	9			5			
8			1	7				
		5	4	3	9			
	2	5		4				
4	6						2	

MELLEM

		3		8				1
1	2		5					
		4					3	
	7	8	1		9			
6								2
		2		9	5	1		
	1				3			
2		8			7	5	6	

SVÆR

6	4	7	1	2	5	9	3	8
9	3	5	8	4	6	7	2	1
8	1	2	7	9	3	5	6	4
5	7	8	4	1	2	6	9	3
4	9	1	6	3	7	2	8	5
2	6	3	9	5	8	4	1	7
1	8	6	5	7	9	3	4	2
3	5	4	2	6	1	8	7	9
7	2	9	3	8	4	1	5	6